



Dálkové ovládání s termostatem

ecoSTER 200 verze 2

PRO REGULÁTORY ecoMAX



NÁVOD K INSTALACI A OBSLUZE

VYDÁNÍ: 1.0

PROGRAM: v10.XX.XXX

Obsah

1.	BEZPEČNOST	4
2.	ÚČEL	4
3.	INFORMACE TÝKAJÍCÍ SE DOKUMENTACE	4
4.	UCHOVÁVÁNÍ DOKUMENTACE	4
5.	POUŽÍVANÉ SYMBOLY.....	4
6.	SMĚRNICE VEEE 2002/96/EG	4
7.	NÁVOD K OBSLUZE	5
7.1	ZAPNUTÍ PANELU	5
7.2	VYPNUTÍ PANELU	5
7.3	UZAMČENÍ PANELU	5
7.4	PROVOZ	5
7.5	HLAVNÍ OBRAZOVKA (DOPLNIT ČÍSLA U OBRÁZKU)	5
7.6	PROVOZNÍ REŽIMY.....	6
7.6.1	Provozní režim s harmonogramem	6
7.6.2	Úsporný režim	6
7.6.3	Komfortní režim	6
7.6.4	Režim „Odchod z domu“	6
7.6.5	Režim větrání	6
7.6.6	Režim „párty“	6
7.6.7	Režim „prázdniny“	7
7.6.8	Režim „protizámrz“	7
7.7	PROFILY	7
7.8	HARMONOGRAM	7
7.8.1	Nastavení harmonogramu	7
7.9	PŘEDNASTAVENÁ POKOJOVÁ TEPLOTA.....	8
7.10	MENU REGULÁTORU ECOMAX.....	8
7.11	NASTAVENÍ.....	9
7.11.1	Čidlo počasí	9
7.11.2	Nastavení termostatu	9
7.11.3	Hysteréze	9
7.11.4	Teplotní korekce	9
7.11.5	Změna jazyka	9
7.11.6	Zvukový alarm	9
7.11.7	Nastavení hodin	9
7.11.8	Nastavení jasu displeje	9
7.11.9	Informace	9
8.	POKYNY PRO MONTÁŽ PANELU	10
8.1	TECHNICKÁ DATA	10
8.2	PODMÍNKY SKLADOVÁNÍ A PŘEPRAVY	10
8.3	PODMÍNKY OKOLNÍHO PROSTŘEDÍ	10
8.4	MONTÁŽNÍ POŽADAVKY	10
8.5	POPIS MONTÁŽE	10
8.6	ELEKTRICKÉ PŘIPOJENÍ K MODULU REGULACE ECOMAX 11	
8.6.1	Připojení k ecoMAXX800 R2,T2 a ecoMAX800 P1,P2,D1,D2	12
8.6.2	Připojení k ecoMAXX800 R3,T3 oraz ecoMAX800 P3,D3.....	12
8.6.3	Připojení k ecoMAX850 P2,R2,D2	13
8.6.4	Připojení k ecoMAX860 P1,P2,D1,D2.....	13
8.7	MONTÁŽ ČIDEL TERMOSTATU 2 A 3	14
8.8	REGISTR ZMĚN V DOKUMENTACI	14

1. Bezpečnost



Nesprávné elektrické připojení prostorového panelu s regulátorem Ecomax může způsobit poškození jak pokojového panelu, tak i samotného regulátoru. Proto musí být instalace provedena kvalifikovaným pracovníkem. Měla by být přijata taková bezpečnostní opatření, aby nedošlo k selhání regulátoru nebo poškození jeho softwaru, což by mohlo vést ke ztrátě majetku nebo jiným nebezpečím (zamrznutí topné vody v systému).

2. Účel

EcoSTER 200 verze 2, pokojový panel, je moderní elektronické zařízení používáno hlavně jako programovatelný pokojový termostat.

Regulátor poskytuje velmi jednoduchý a efektivní způsob, jak ovládat teplotu vytápěného prostoru. Čidlo teploty v regulátoru umožňuje čtení a programování teploty s přesností na 0,1 ° C. Regulátor je možno programovat v 7-denním cyklu s přesností na 0,5 hodiny. Proto je zde možnost 48 teplotních změn na den. Uživatel má možnost si navolit různé časové zóny pro každý den v týdnu.

Po připojení dalších dvou teplotních čidel, ecoSTER 200 verze 2 pokojový panel poskytuje regulaci teploty ve třech samostatných pokojích.

ecoSTER 200 verze 2 pokojový panel má také funkci dodatečného panelu pro ovládání regulátoru kotle.

Toto může být použito v domácnostech a podobné prostorách, stejně jako v mírně průmyslových zařízeních.

3. Informace týkající se dokumentace

Manuál na panel ecoSTER 200 verze 2 je doplněk pro odpovídající regulátor ecoMAX. Nesmí být přehlížen manuál na regulátor ecoMAX. Nejsme zodpovědní za případné škody způsobené nedodržením těchto pokynů.

4. Uchovávání dokumentace

Prosíme o pečlivé uschování tohoto návodu montáže a obsluhy, jako i veškeré povinné dokumentace, aby v případě potřeby bylo možné kdykoliv je použít. V případě stěhování nebo prodeje zařízení je nutné ho předat novému uživateli/majiteli s celou dokumentací.

5. Používané symboly

V návodu jsou použity následující grafické symboly:



- symbol znamená užitečné informace a zprávy,



- symbol znamená důležité informace, na kterých může záviset poškození majetku, ohrožení zdraví a života lidí a domácích zvířat.

POZOR: pomocí symbolů jsou označeny podstatné informace pro zjednodušení seznámení se s návodem. Nicméně uživatele to nezprošťuje od povinnosti seznámit se s pokyny neoznačených pomocí grafických symbolů a jejich dodržování!

6. Směrnice VEE 2002/96/EG

Předpis o elektřině a elektronice



- Recyklovat obaly a produkt na konci období užívání v odpovídající,
- Nevyhazovat výrobek do odpadkového koše společně s běžnými odpady,
- Nepálit výrobek.

7. Návod k obsluze

7.1 Zapnutí panelu

Chcete – li panel zapnout, stikněte tlačítko TOUCH & PLAY.

7.2 Vypnutí panelu

Stiskněte a držte tlačítko nejméně 3 vteřiny, poté zvolte VYPNOUT a potvrďte.



Vypnutí pokojového panelu ecoSTER 200 verze 2, neznamena vypnutí regulátoru kotle ecoMAX.

7.3 Uzamčení panelu

Za účelem uzamčení panelu, stiskněte tlačítko v hlavním okně jednoho z termostatů, držte jej po dobu nejméně 3 sekund a zvolte ze seznamu možnost ZÁMEK. Když je panel uzamčen, je zobrazen symbol klíče v hlavním okně vedle hodin.

Aby bylo možné odemknout panel, podržte tlačítko po dobu nejméně 4 sekund.

7.4 Provoz

Panel je vybaven tlačítkem TOUCH & PLAY, které usnadňuje ovládání. Toto tlačítko je ovládáno otočením a stisknutím. Stiskněte krátce toto tlačítko k upravení konkrétního parametru. Za účelem opuštění úpravy parametru, režimu nebo konkrétní nabídky, podržte tlačítko po dobu alespoň 2s. Upravit editovanou hodnotu lze otáčením tlačítka vpravo nebo vlevo. Ovládání panelu ecoSTER 200 verze 2 je snadné a intuitivní. Když panel zobrazuje hlavní okno (obr. 7.1), otočte tlačítko doprava nebo doleva, aby se zobrazilo hlavní okno: 1, termostat 2. termostat 3, kotel. Pokud teplotní čidla termostatů 2 a 3 nejsou připojeny, hlavní okno pro tyto termostaty není zobrazováno.

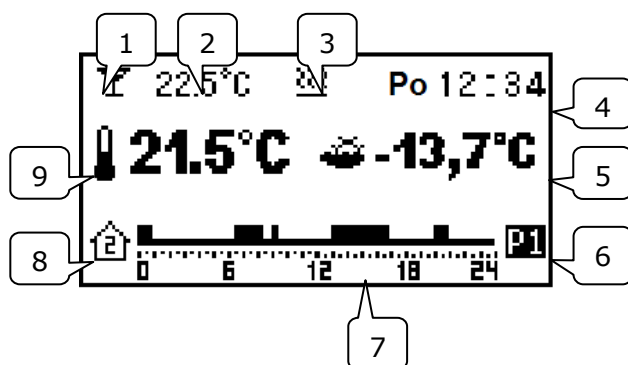


Stiskněte krátce tlačítko pro zobrazení menu. Typ zobrazené nabídky bude na základě právě zobrazené hlavní obrazovky. Například, pokud vyberete prostorový termostat 1 na hlavní obrazovce, vstup do menu má za následek zobrazení nastavení pro první termostat a jeho jednotné nastavení. Když se zobrazí na hlavním okně nastavení pro kotel, bude vstup do menu znamenat zobrazení nabídky pro nastavení kotle, atd.

Například, aby bylo možné změnit nastavení termostatu 3, zobrazíte hlavní obrazovku termostatu 3 otáčením tlačítka a stiskněte tlačítko krátce, aby získali přístup k nastávi tohoto termostatu.



7.5 Hlavní obrazovka (doplnit čísla u obrázku)



Legenda:

1. Aktuální provozní režim pokojového termostatu:


- Harmonogram
- Úsporný
- Komfortní
- Odchod z domu
- Větrání
- Párty
- Prázdniny
- Protizámrz
- Termostat Off

- 2. Aktuální nastavení teploty místnosti.
- 3. Indikace aktivního termostatu (topení).
- 4. Hodiny.

5. Aktuální vnější teplota (k dispozici pouze, když je připojen venkovní senzor).
6. Aktuálně zvolený profil.
7. Grafické znázornění naprogramovaných časových pásem (harmonogram).
8. Počet termostatů, pro které se zobrazí tato hlavní obrazovce.
9. Aktuální, měřená teplota v místnosti.

7.6 Provozní režimy

7.6.1 Provozní režim s harmonogramem

V tomto režimu, regulátor nastavuje teplotu v místnostech podle časového harmonogramu. V hlavním okně, v místě pro zobrazení provozního režimu, se zobrazí ikona hodin . Chcete-li nastavit tento režim, zvolte:

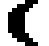
Provozní režim → Harmonogram

Nastavování harmonogramu je popsáno v kapitole 7.8.1.

7.6.2 Úsporný režim

V tomto režimu, regulátor pracuje s konstantní ekonomickou nastavenou teplotou, stanovenou v následujícím parametru:

Nastavení Teploty → Noční teplota

V hlavním okně, v místě pro zobrazení provozního režimu, se zobrazí ikona čtvrtiny měsíce . Aby se tento režim aktivoval, zvolte:

Provozní režim → Úsporný režim

7.6.3 Komfortní režim

V tomto režimu, regulátor pracuje s konstantní komfortní nastavenou teplotou stanovenou v následujícím parametru:

Nastavení teploty → Denní teplota

V hlavním okně, v místě pro zobrazení provozního režimu, se zobrazí se ikona slunce. Aby, jste mohli tento režim aktivovat, zvolte: **Provozní režim → Komfort**

7.6.4 Režim „Odchod z domu“


Tento režim umožňuje nahradit stávající, nastavenou teplotu, po dobu 1 až 60 hodin na ekonomickou teplotu, nastavitelnou v parametru: **Nastavení Tepl.. → Tepl.noční**
Pro aktivaci tohoto režimu vstupte do MENU a vyberte:

Režim práce → Odchod z domu

Zobrazeno zůstane editační okno času pro nastavení trvání tohoto režimu. Po nastavení požadovaného trvání a potvrzení stiskem tlačítka, se zahájí režim "Odchod z domu", ve kterém je naprogramovaným časem nastavena úsporná teplota.

Upozornění: doba odpočítávání bude provedena s rozlišením plných hodin. To znamená, že první hodina času není úplná – bude to přesně počet minut zbývajících do konce aktuální, celé hodiny.

Například, pokud nastavíte manuální režim v 17:45 na dobu čtyř hodin, bude skutečná doba trvání režimu 3h 15 min.

Po uplynutí nastavené doby, přejde regulátor do režimu, ve kterém pracoval před nastavením tohoto režimu. V hlavním okně, v místě pro zobrazení provozního režimu, se zobrazí ikona se symbolem otevřených dveří .


7.6.5 Režim větrání

Výběr režimu větrání v termostatu 1 způsobí, uzavření směšovačů a vypnutí čerpadla centrálního vytápění v regulátoru kotle po dobu 1 až 60 minut. Pro aktivaci tohoto režimu, vstupte do MENU a vyberte pozici:

Režim práce → Větrání

Zobrazeno zůstane editační okno času, trvání tohoto režimu. Po nastavení požadovaného času trvání a potvrzením tlačítkem, bude zahájen režim „větrání“.

Upozornění: doba odpočítávání bude provedena s rozlišením plných minut. To znamená, že první minuta času není úplná – bude to přesně počet sekund zbývajících do konce aktuální, celé minuty.

Po uplynutí nastavené doby, přejde regulátor do režimu, ve kterém pracoval před nastavením tohoto režimu. V hlavním okně, v místě pro zobrazení provozního režimu, se zobrazí ikona se symbolem otevřeného okna .

Během tohoto režimu je otevřen kontakt termostatu.


7.6.6 Režim „párty“

Režim párty umožňuje jednorázové nahrazení stávající teploty, jakoukoliv nastavenou teplotou, po dobu 1 až 48 hodin. Pro aktivaci tohoto režimu vstupte do MENU a vyberte pozici:

Režim práce → Párty

Zobrazeno zůstane editační okno času, trvání tohoto režimu. Otočte knoflíkem doprava, nebo doleva, nastavte požadovanou teplotu. Stisknutím knoflíku potvrdíte a uložíte zadanou teplotu a následně se zobrazí okno s editací času trvání tohoto režimu. Po nastavení požadovaného trvání času a schválení stisknutím knoflíku, bude zahájen režim dle naprogramovaného času a teploty. Upozornění: doba odpočítávání bude provedena s rozlišením plných hodin. To znamená, že první hodina času není úplná – bude to přesně počet minut zbývajících do konce aktuální, celé hodiny.

Například, pokud nastavíte manuální režim v 17:45 na dobu čtyř hodin, bude skutečná doba trvání režimu 3h 15 min.

Po uplynutí nastavené doby, přejde regulátor do režimu, ve kterém pracoval před nastavením tohoto režimu. V hlavním okně, v místě pro zobrazení provozního režimu, se zobrazí ikona se symbolem skleničky .

7.6.7 Režim „prázdniny“

Režim umožňuje jednorázové nahrazení stávající pokojové teploty, prostřednictvím jedné, konstantní, teploty pro období 1-99 dní.

Tato funkce je zvláště užitečná, pokud vyrazíte na dovolenou / prázdniny.


Pro aktivaci tohoto režimu vstupte do MENU a vyberte pozici:

Režim práce → Prázdniny

Zobrazeno zůstane editační okno pro nastavení teploty v místnosti. Otočte knoflíkem doprava, nebo doleva, nastavte požadovanou teplotu. Stisknutím knoflíku potvrdíte a uložíte zadanou teplotu a následně se zobrazí okno s editací času trvání tohoto režimu. Po nastavení požadovaného trvání času a schválení stisknutím knoflíku, bude zahájen režim dle naprogramovaného času a teploty.

Upozornění: doba odpočítávání bude provedena s rozlišením plných hodin. To znamená, že první hodina času není úplná – bude to přesně počet minut zbývajících do konce aktuální, celé hodiny.


Například, pokud nastavíte manuální režim v 17:45 na dobu čtyř hodin, bude skutečná doba trvání režimu 3h 15 min.

Po uplynutí nastavené doby, přejde regulátor do režimu, ve kterém pracoval před nastavením tohoto režimu. V hlavním okně, v místě pro zobrazení provozního režimu, se zobrazí ikona se symbolem kufru .

7.6.8 Režim „protizámrz“

V tomto režimu pracuje regulátor s konstantní teplotou, nastavenou parametrem v:

Nastavení tepl. → Tepl.protizámrzová

V hlavním okně, v místě pro zobrazení provozního režimu, se zobrazí se ikona vločky .

Výběr režimu protizámrz v nastavení termostatu 1, způsobí nastavení v regulátoru kotle ecoMAX, zadanou teplotu teplé užitkové vody na 8 ° C.

7.7 Profily

Pokojevý panel eciSTER 200 verze 2 umožňuje nastavení až čtyř různých profilů provozu. Následující soubor parametrů je nastaven pro každý profil:

- harmonogram pro všechny dny v týdnu
- noční teploty (úsporný)
- denní teplota (komfortní)
- protizámrzová teplota
- hystereze

Možnost změny profilu je velmi užitečná v případě, že je potřeba cyklických změn v harmonogramu, např. když uživatel pracuje na různých směnách. Pak výběrem profilu, můžete rychle přepínat mezi již nastavenými harmonogramy, bez nutnosti dalších úprav.

7.8 Harmonogram

Regulátor je možno programovat v 7-denním cyklu s přesností na 0,5 hodiny. Proto je zde možnost 48 teplotních změn na den. Regulátor umožňuje programování na dvě úrovně teploty: den (komfortní) a noční (úsporné). Regulátor umožňuje programování v různých časových pásmech individuálně pro každý den v týdnu.

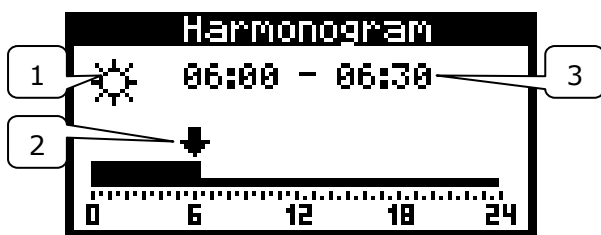
7.8.1 Nastaveí harmongramu

Při nastavování harmonogramu pro konkrétní termostat, zobrazte hlavní obrazovku tohoto

termostatu a vyberte MENU →
harmonogram

Pak zvolte den v týdnu, pro který chcete vytvořit nebo upravit plán. Po výběru dne v týdnu, se zobrazí okno pro editaci plánu.

Doplnit čísla u obrázku



1. Přednastavená teplota: komfortní nebo úsporná
2. Šipka označující právě upravovaný časový interval
3. Právě upravovaný časový interval.

Aby bylo možné nastavit požadovaný časový interval, měli byste:

- Otáčením tlačítka posunout šipku na požadovaný začátek intervalu
- Stlačením tlačítka, nastavte komfortní nebo úsporný režim teploty (indikováno zobrazením symbolu slunce nebo měsíce v levém horním rohu okna)
- Otačením tlačítka posunout šipky na požadovaný konec intervalu
- Stisknutím tlačítka ukončit úpravu požadovaného intervalu
- V případě potřeby, opakujte výše uvedené kroky pro další časový interval - přidržetím tlačítka na 2 vteřiny opustíte menu harmonogramu

Po ukončení nastavování interválů, se zobrazí okno, které vám umožní přiřadit právě editovaný časový plán ke kterémukoliv dni v týdnu.

Použit pro dny:	
Ne <input checked="" type="checkbox"/>	Čt <input type="checkbox"/>
Po <input type="checkbox"/>	Pá <input type="checkbox"/>
Út <input type="checkbox"/>	So <input checked="" type="checkbox"/>
St <input type="checkbox"/>	
Zápis a výstup	

Vyberte dny v týdnu, pro které, v současné době upravený harmonogram, má být zadán a poté zvolte "Uložit a ukončit".

7.9 Přednastavená pokojová teplota

Noční (úspornou) přednastavenou teplotu nastavíte:

Nastavení teploty → Noční teplota

Komfortní přednastavenou teplotu nastavíte:

Nastavení teploty → Denní teplota

Protizámrzovou přednastavenou teplotu nastavíte:

Nastavení teploty → Protizámrzová teplota

7.10 Menu regulátoru ecoMAX

Za účelem zobrazení hlavní obrazovky pro regulátor ecoMAX, zobrazte hlavní obrazovku pro termostat a otočte tlačítkem doprava. Stiskněte tlačítko pro potvrzení. Tato nabídka je obdobná jako u regulátoru kotle ecoMAX, a proto musí být dodržovány pokyny pro reagulaci ecoMAX. ecoSTER 200 verze 2, pokojový panel, zobrazuje alarmy hlášené regulátorem kotle ecoMAX. V případě, že je aktivován zvuk alarmu, jej stiskem tlačítka vypnete. Toto ale nevede k deaktivaci alarmu, tu lze provést pouze na regulaci ecoMAX a to z bezpečnostních důvodů.

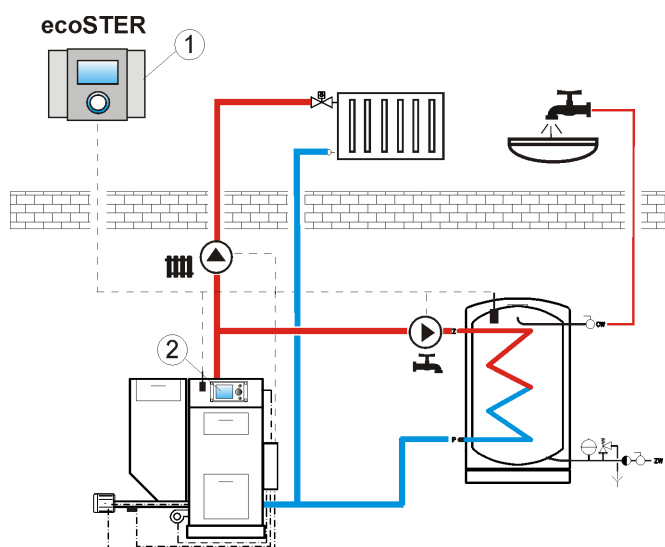


Schéma spolupráce ecoSTER 200 verze 2 s ecoMAX, kde 1 - ecoSTER, 2 - ecoMAX kotle regulátor.

7.11 Nastavení

Pro vstup do nastavení zvolte: **Nastavení**

7.11.1 Čidlo počasí

Tento parametr se používá pouze v případě, když je připojen senzor venkovní teploty (počasí) k regulátoru kotle. Nastavte tento parametr k zobrazování venkovní teploty na obrazovkách všech termostatů (obr. 7.1).

7.11.2 Nastavení termostatu

Tento parametr povoluje nebo zakazuje provoz jednotlivých ecoSTER 200 verze 2 termostatů.



Povolení nebo zakázání termostatu č. 2 nebo č. 3 je možné pouze v případě, když jsou k panelu připojena další externí teplotní čidla (obr.1.1).



Pokud není termostat 2 a 3 připojen, jejich hlavní obrazovka se na panelu nezobrazí.

7.11.3 Hysteréze

Tento parametr definuje hysterezi pokojové teploty. To rozhoduje o pokojové teplotě o které ecoSTER 200 verze 2 informuje regulaci kotle. Regulátor kotle uvede kotel do provozu jakmile klesne přednastavená teplota pokoje mínus hysteréze. Topit se přestane, jakmile dosáhneme požadované teploty v místnosti.

7.11.4 Teplotní korekce

Tento parametr umožňuje, aby odchylka měřené termostatu teploty byla v rozmezí -3,0 °C až +3,0 °C.

7.11.5 Změna jazyka

Aby bylo možné změnit jazyk menu, zvolte: **Nastavení → Jazyk** a vyberte požadovaný jazyk ze seznamu.

7.11.6 Zvukový alarm

Tento parametr určuje, zda při poplachu bude zvukový signál vydáván i na ecoSTER 200 verze 2 panelu.

7.11.7 Nastavení hodin

Za účelem nastavení data a času, zvolte:

Nastavení → Hodiny

Podle nastaveného datumu, přístroj automaticky nastaví vhodný den v týdnu. Panel ecoSTER 200 verze 2 je vybaven systémovým časem, který je nezávislý na hodinách regulace kotle, a proto se musí čas na obouh zařízeních nastavit stejně.



Naprogramovaný harmonogram se řídí časem nastaveným na panelu ecoSTER.

7.11.8 Nastavení jasu displeje

Panel má možnost nastavit tři různé úrovně jasu displeje odděleně pro denní, noční a při úpravách parametrů. Chcete-li nastavit jas na zvolené úrovni, přejděte do Menu: **Nastavení → Jas**, a potom nastavte [%] intenzitu.



Panel na základě interních nastavení systémových hodin nezávisle aktivuje naprogramovanou úroveň jasu ve dne i v noci.

7.11.9 Informace

V tomto okně můžete získat informace o verzi softwaru panelu ecoSTER 200 verze 2 a o regulátoru kotle ecoMAX.

8. Pokyny pro montáž panelu

8.1 Technická data

Zdroj	+5V, DC
Proud odebíraný zařízením	I = 0,1 A
Úroveň krytí	IP20
Teplota okolí	0...50 °C
Skladovací teplota	0...65 °C
Rozsah měření teploty	0...50 °C
Rozsah regulace teplot	5...35 °C
Hystereze	0,2...5 °C
Relativní vlhkost	5 - 85% bez kondenzace
Svorky	Elastické 0,25 - 2,5mm ²
Displej	LCF 128x64
Venkovní rozměry	164x90x40 mm
Celková váha	0,2 kg
Normy	PN-EN 60730-2-9 PN-EN 60730-1
Třída softwaru	A

8.2 Podmínky skladování a přepravy

Panel ECOSTER 200 VERZE 2 nemůže být vystaven přímému působení počasí, tj. dešti a slunečnímu záření. Skladovací a přepravní teplota nemůže překročit rozsah -15 - 65 ° C. Během přepravy nesmí být zařízení vystavené větším vibracím, než jsou vibrace běžné dopravy.

8.3 Podmínky okolního prostředí

Panel by měl být instalován v suché, obytné části domu.

Kromě toho nelze regulátor použít v přítomnosti kondenzačních par a při styku s vodou.

8.4 Montážní požadavky

V zájmu zajištění maximální efektivity provozu regulačního zařízení, postupujte podle následujících doporučení:

- Panel je navržen pro montáž na stěnu, uvnitř místnosti.
- Panel by měl být nainstalován nejméně 1,5 m od podlahy.
- Vyhněte se místům, které jsou silně osvětlená, v blízkosti topných zařízení, v

bezprostřední blízkosti oken a dveří, kde by měření teploty bylo zkreslováno okolními vlivy.

- Vyhněte se místům s nízkou cirkulací vzduchu.

Panel by měl být instalován kvalifikovaným montérem.

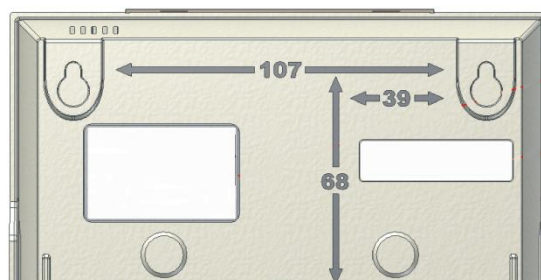
Výrobce nenese žádnou odpovědnost za škody způsobené nedodržením tohoto návodu.

8.5 Popis montáže

- Otevřete kryt, jak je zobrazeno na obrázku níže.



- Vyvrtejte otvory to zdi a zašroubujte šrouby. Rozteč otvorů (mm) najdete na zadní straně krytu.

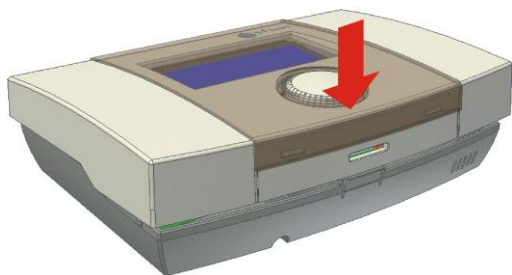


- Elektricky spojte ovládací panel ecoSTER 200 verze 2 s regulátorem ecoMAX. Panel ecoSTER 200 verze 2 je napájen prostřednictvím regulátoru ecoMAX a nevyžaduje žádné dodatečné napájení. Kabel může být zabudovaný do stěny (zděné) a může procházet i na povrchu stěny (v ochranné liště). Neinstalujte kabel společně s ostatními napájecími kabely v budově. Kabel by neměl probíhat v okolí zařízení, která vysílají silné elektromagnetické pole.



**Nezaměňte polaritu vodičů.
Může dojít k poškození zařízení.**

- Stlačte kryt pro uzavření

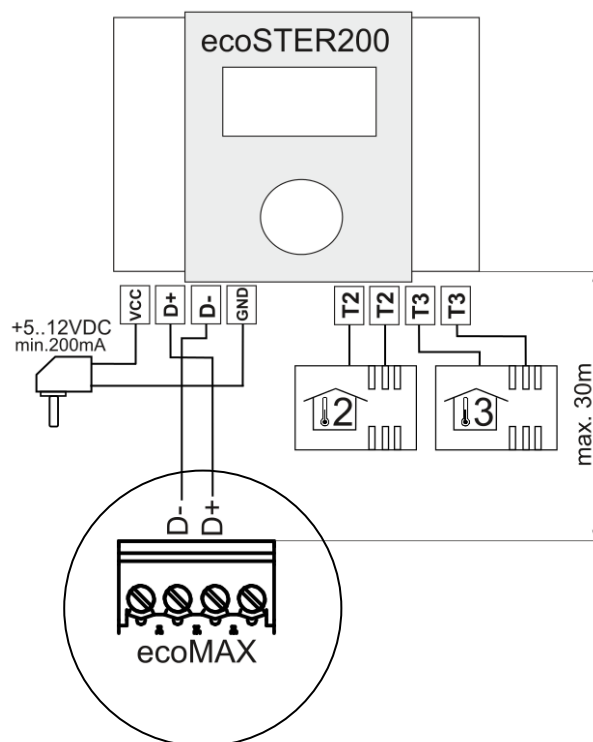
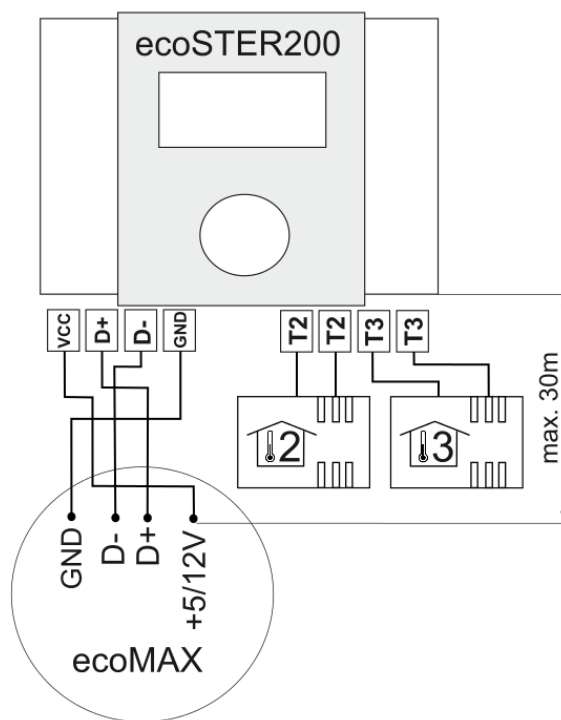


8.6 Elektrické připojení k modulu regulace ecoMAX

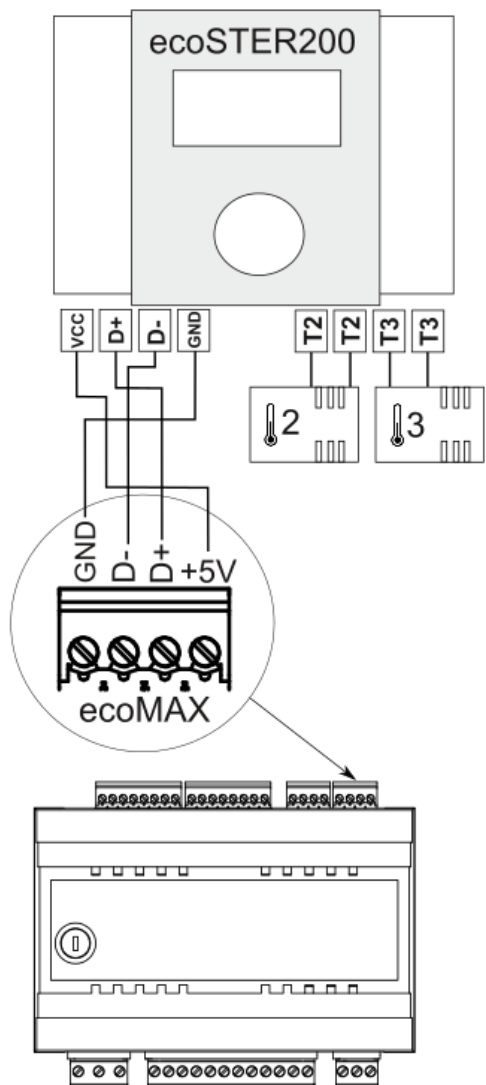
Panel ecoSTER200 může být napájen **+5V** nebo **+12V**, v závislosti na typu modulu regulátoru ecoMAX. Může být napájen bezprostředně ze svorek modulu regulátoru nebo externím zdrojem od **+5V** do **+12VDC/min.200mA**, který není součástí palení ecoSTER200.

- Maximální délka propojovacího kabelu mezi modulem a panelem ecoSTER je **≤30m**,
- Průřez kabelu **≥0,25 mm²**. Doporučujeme použít kabel o průřezu **0,5 mm²**.
- Délka odizolované části kabelu musí být v rozsahu **8÷10mm**.

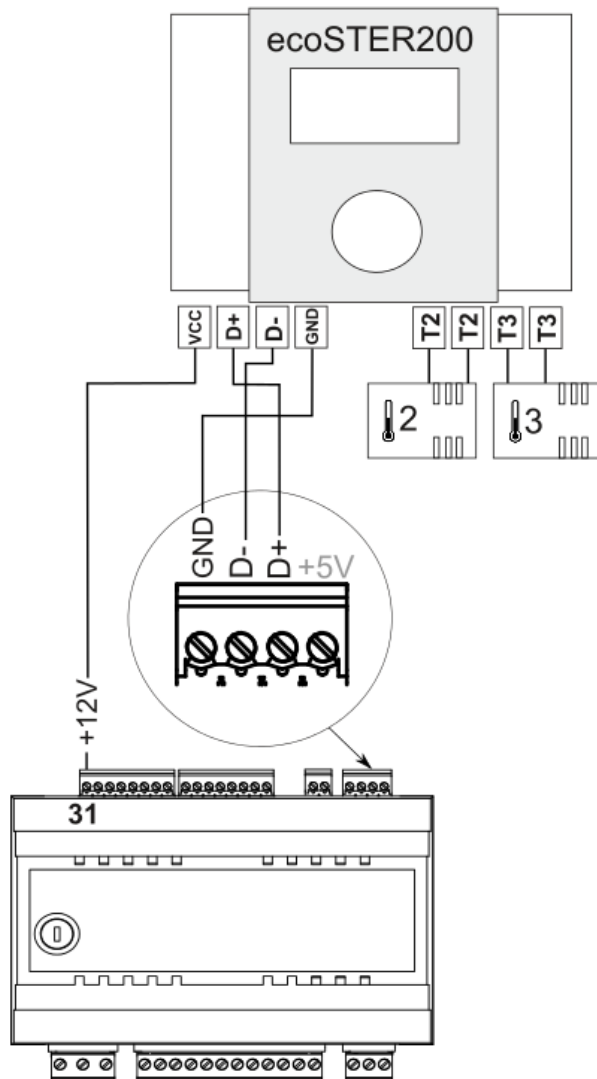
Níže jsou schémata zapojení pokojových čidel termostatu (CT7), a způsob napájení panelu VCC z modulu +5V nebo +12V a také volitelné napájení externím zdrojem +5..12VDC.



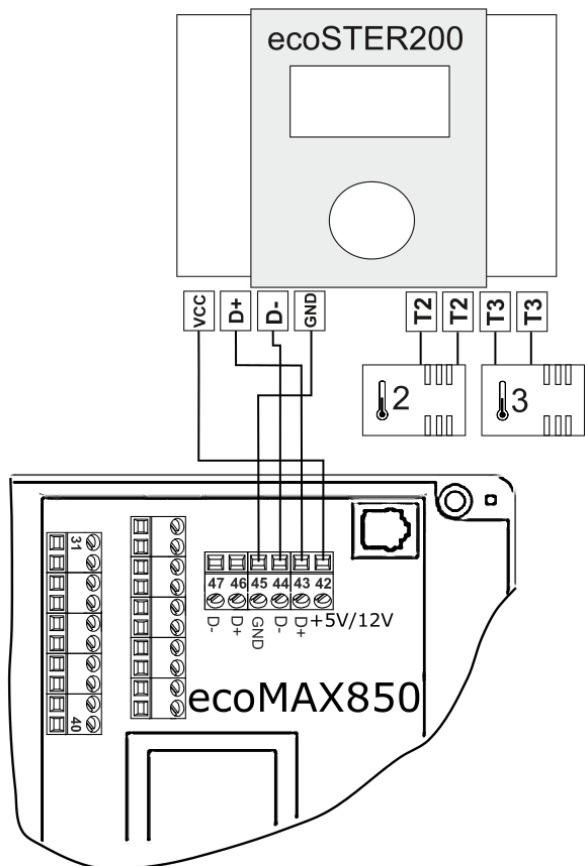
8.6.1 Připojení k ecoMAX800 R2,T2 a ecoMAX800 P1,P2,D1,D2



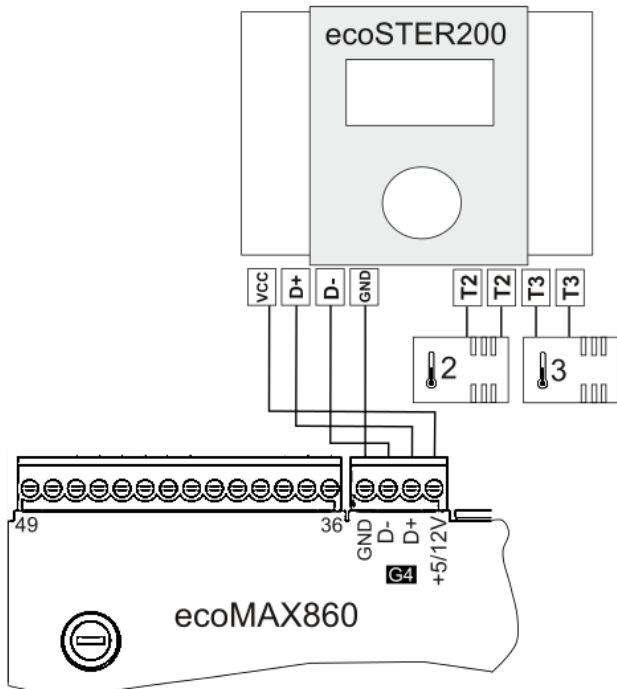
8.6.2 Připojení k ecoMAX800 R3,T3 oraz ecoMAX800 P3,D3



8.6.3 Připojení k ecoMAX850 P2,R2,D2



8.6.4 Připojení k ecoMAX860 P1,P2,D1,D2



8.7 Montáž čidel termostatu 2 a 3

Pokud připojíte další dvě teplotní čidla, pokojový panel ecoSTER 200 verze 2 umožňuje nezávislé řízení teploty ve třech místnostech. Regulátor spolupracuje s prostorovým teplotním čidlem CT7. Chcete-li připojit kabel čidla, použitý průřez nesmí být menší než 0,25 mm². Doporučený průřez kabelu je 0,5 mm². Délka kabelu by neměla být delší než 20 metrů. Kabel čidla by měl být oddělen od silových vedení (~ 230V). V opačném případě, může docházet k chybným měřením teploty. Minimální vzdálenost mezi snímačem a síťovými kabely by měla být 10 cm.

S cílem, zajistit maximální efektivitu regulátoru, dodržujte následující doporučení pro instalaci čidel:

1. Teplotní čidla by měla být instalována ve výšce asi 1,5 m nad podlahou.
2. Vyhněte se místům s přímým slunečním zářením, v blízkosti tepelného zdroje, přímo u dveří a oken, kde by teplota mohla být snadno narušena vnějšími podmínkami.
3. Vyhněte se oblastem se špatnou cirkulací vzduchu, např. za nábytkem.

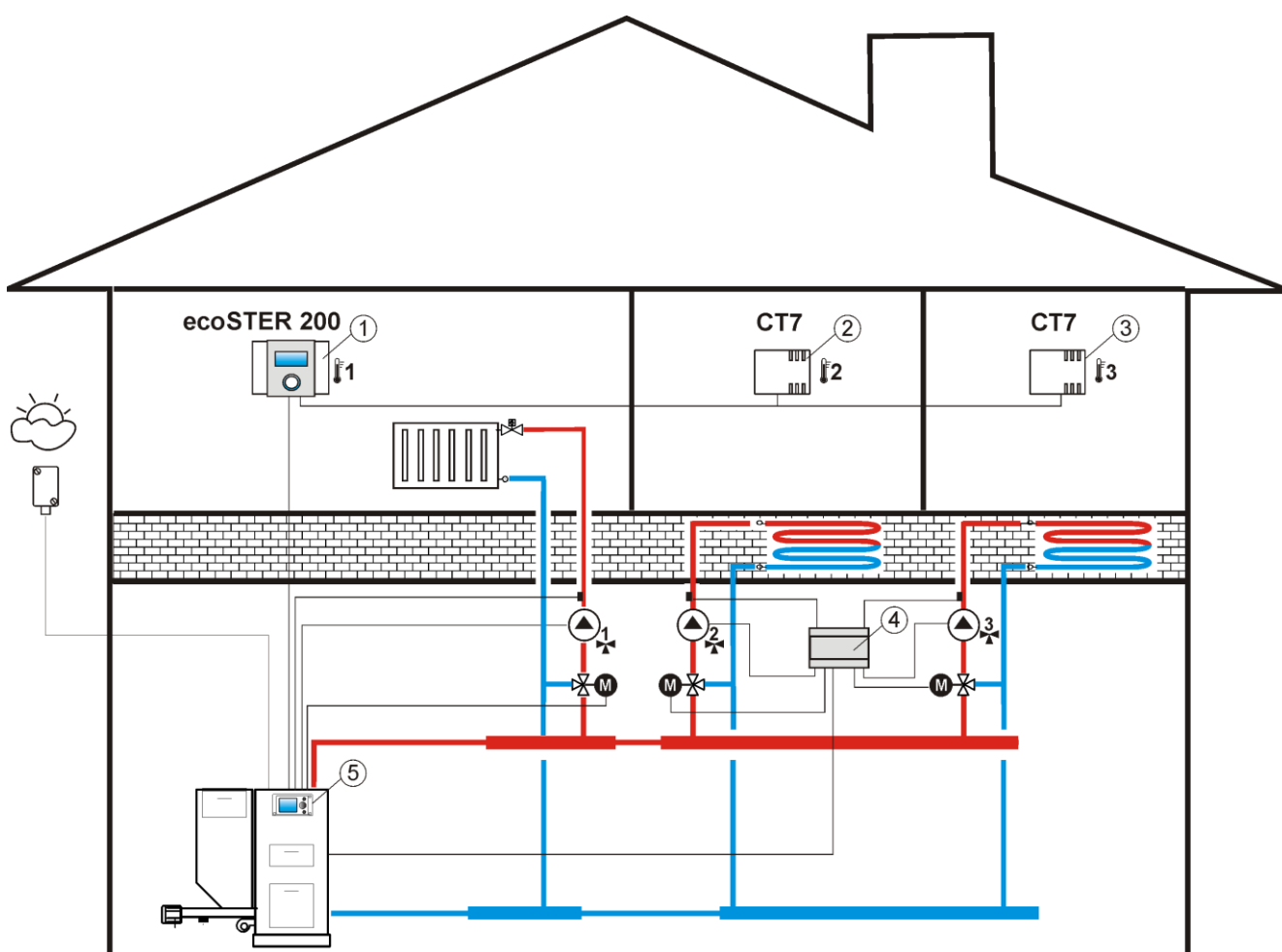


Schéma spolupráce ecoMAX s ecoSTER 200 verze 2, kde: 1 - ecoSTER 200 verze 2, 2 - čidlo teploty 2 typ CT7, 3 - čidlo teploty 3 typ CT7, 4 - modul MX.01 (rozšíření systému s 2 topnými okruhy), 5 - regulátor ecoMAX.

8.8 Registr změn v dokumentaci



**ul. Wspólna 19, Ignatki
16-001 Kleosin
Poland**

tel. +48 85 749-70-00

fax +48 85 749-70-14

plum@plum.pl

www.plum.pl

www.plumelectronics.eu